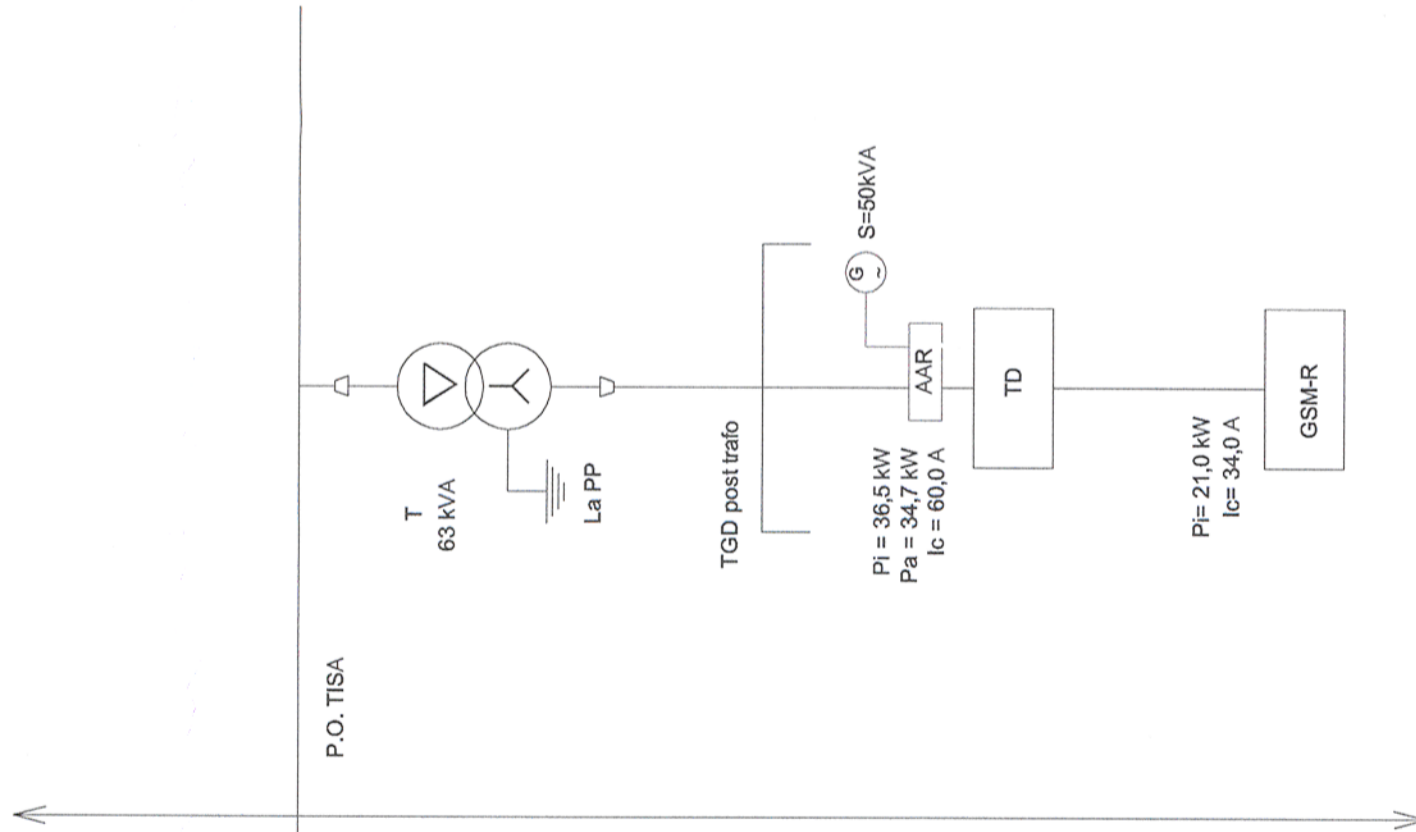


Project SC Electrica SA
SC Electrica SA project



LEGENDĂ / LEGEND:

- TD - Tablou electric instalații exterioare / Exterior systems electric panel
- GSM-R - Tablou electric / GSM-R electric panel
- T - Transformator de tensiune / Voltage transformer

NOTĂ / NOTE:

Schemele bloc se vor consulta împreună cu planurile de electrică.
Orice greșală sau neconcordanță găsită, executantul are obligația de a atrage atenția proiectantului, altfel executantul va fi răspunzător pentru acestea.
The block diagrams will be read together with the layouts plans.
The contractor has to draw the attention of the designer with regard to any error or incongruity encountered, otherwise the contractor will be responsible for it.



Verificator / Expert Checker / Expert	Cerința Requirement	Semnătura Signature	Referat / Expertiză Report / Expertise
 European Investment Bank	 MINISTERUL TRANSPORTURILOR BENEFICIAR / BENEFICIARY: COMPANIA NAȚIONALĂ DE CĂI FERATE "CFR" SA		
			PROIECTANT / DESIGNER:
Aprobat Approved Verificat Checked	Șef de echipă Team leader Expert Cheie Key Expert	C. Teodorescu D.A. Stănescu	
Subcontractant / Subcontractor 			
Aprobat Approved Proiectat Designed	Adjunct Șef de echipă Deputy Team leader Inginer Engineer	A.M. Baicu M. Ciocîrlan	Data Date 01.2013 01.2013 Semnătura Signature
"Reabilitarea liniei c.f. Frontieră - Curtici - Simeria, parte componentă a coridorului IV Pan - European pentru circulația trenurilor cu viteză maximă de 160 km/h" Tronsonul 2-C: Cap Y Ilteu - Cap Y Gurasada "Rehabilitation of the Railway Line Border - Curtici - Simeria, component Part of the IV Pan - European Corridor for the Trains Circulation with maximum speed of 160 km/h" Section 2-C: Cap Y Ilteu - Cap Y Gurasada		Project 9i 35311.1 Faza / Phase: PTh+CS / TD+TS	
Denumire desen / Drawing name: Schemă bloc de distribuție - P.O. Tisa Tisa stopping point - Distribution block diagram			
Scara / Scale	Revizia / Revision	Cod desen / Drawing Code	Nr / No
-	-	PT.2C.04.17.2.IE.00.001	01/01